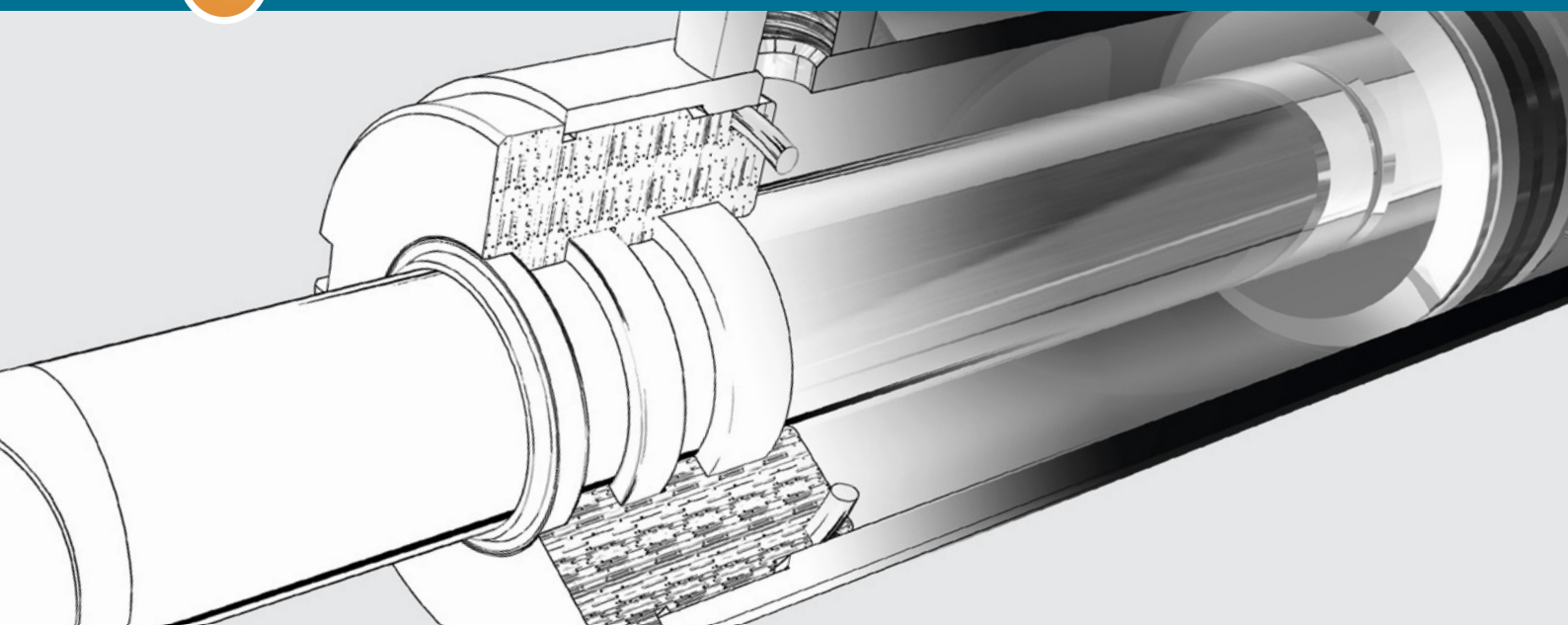


AUF DEN PUNKT



BESCHICHTUNGEN FÜR DIE HYDRAULIKINDUSTRIE

Die Hochleistungsbeschichtungen
von Karl Schumacher:

- KS-InductiveCoat
- KS-HardCoat
- KS-SuperCoat
- KS-MetalCoat

Wo Höchstleistung zählt!



BESCHICHTUNGSLÖSUNGEN FÜR DIE OPTIMALE LEBENSDAUER VON HYDRAULIKZYLINDERN

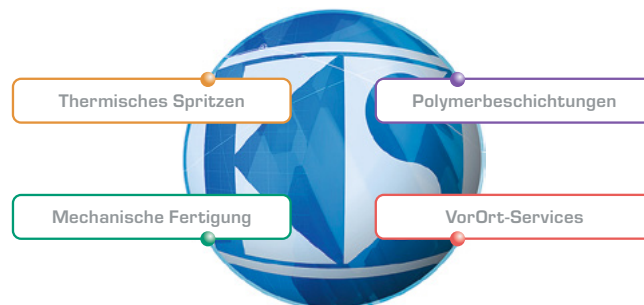
Wo Höchstleistung zählt!

Die Karl Schumacher GmbH ist der Spezialist für lösungsorientierte Beschichtungstechnologien in den Bereichen Korrosions- und Verschleißschutz. Neben Lösungen auf Basis des Thermischen Spritzens stehen wir Ihnen mit hochentwickelten Polymerbeschichtungen zur Seite.

Unsere mechanische Fertigung setzt Ihre beschädigten Bauteile einbaufertig und meist technisch verbessert instand oder fertigt komplette Neuteile mit optimierten Eigenschaften hinsichtlich Verschleiß und/oder Korrosion.

Grundsätzlich sind wir so aufgestellt, dass wir die obigen Leistungen je nach Anforderungen durch unseren VorOrt-Service auch direkt bei Ihnen ausführen können.

Unsere Kunden kommen vorwiegend aus den Branchen Hydraulik, Energieerzeugung, Chemie/Raffinerie, Abwasseraufbereitung, sowie der Schwerindustrie und Schientechnik.



INTELLIGENTER SCHUTZ MIT ÜBERLEGENEN TECHNISCHEN EIGENSCHAFTEN

KS-InductiveCoat - Die BESTE!

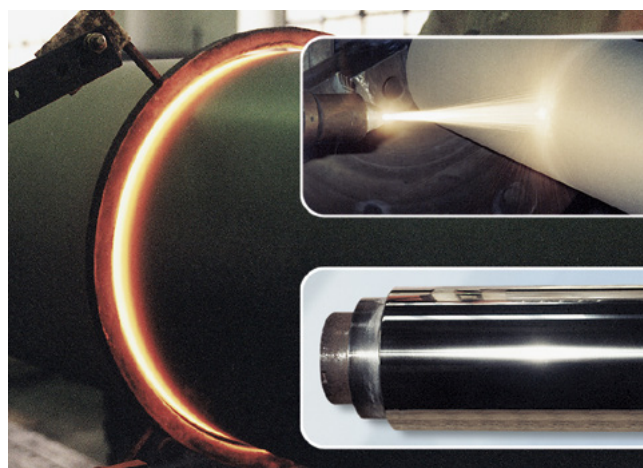
Die induktiv eingeschmolzenen Schmelzverbund-Beschichtungen KS-InductiveCoat schützen Ihre Kolbenstangen in extremen Umgebungen dauerhaft und sorgenfrei: **Weltweit über 250.000 Kolbenstangen unter härtesten Bedingungen ... und keine bekannte Gewährleistung!**

Diese Beschichtungen sind 100%ig dampf- und gasdicht und metallurgisch mit dem Untergrund verbunden. Sie schützen daher hervorragend vor Korrosion und bieten maximale Ausfallsicherheit, da die Schichten einen exzellenten Verschleißschutz bieten und nicht abplatzen können. Durch das spezielle induktive Einschmelzen der Beschichtungen werden die Vergütungseigenschaften der Grundwerkstoffe nicht geschwächt.

Die KS-InductiveCoat genügt den Anforderungen der DNV-Norm "DNV-Guideline for wear and corrosion protection surface materials for offshore piston rods" (Richtlinie von DET NORSKE VERITAS zur Eignung von Beschichtungen als Verschleiß- und Korrosionsschutz auf Kolbenstangen für Hydraulikzylinder zur Verwendung auf Offshore-Plattformen und -Anlagen.).



KS-COATINGS - Wo Höchstleistung zählt!



Das Original - Induktiver Schmelzverbund von Karl Schumacher!

VORTEILE: KS-InductiveCoat

- + exzellente Korrosions- und Verschleißbeständigkeit
- + 100%ig dampf- und gasdicht
- + maximale dynamische Belastbarkeit
- + unabplatzbar, auch bei Impact
- + Schichtstärken bis 1,5 mm
- + hervorragende Dichtungscompatibilität
- + sehr gute Reparaturfähigkeit (in situ)

TYPISCHE ANWENDUNGEN

- Kolbenstangen
- Führungs- / Schutzhülsen
- axiale Dicht- / Gleitflächen

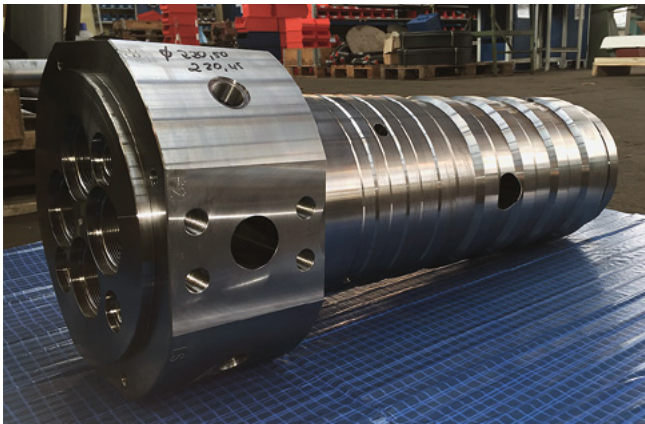
DIE PERFEKTEN LÖSUNGEN FÜR ANSPRUCHSVOLLE ANWENDUNGEN

KS-HardCoat / KS-SuperCoat - Die EXTREMEN!

Die harten und extrem dichten HVOF-Schichten KS-HardCoat und KS-SuperCoat bieten nicht nur exzellenten Verschleiß- und Korrosionsschutz, sondern schützen auch vor Abrasion, Erosion und Gleitverschleiß sowie vor Schäden durch Kavitation.

Aufgrund der geringen Bauteilerwärmung beim Beschichten können temperaturempfindliche Bauteile problemlos mit KS-HardCoat oder KS-SuperCoat beschichtet werden.

Unterschiedliche Legierungszusammensetzungen ermöglichen den problemlosen Einsatz bis zu Betriebstemperaturen von ca. 460 °C. Zur Anwendung kommen spezielle Spritzwerkstoffe auf der Basis von Wolfram- und Chromcarbiden.



KS-HardCoat - Extremst lange Standzeiten!

KS-MetalCoat - Die VIELSEITIGEN!

Die KS-MetalCoat-Beschichtungen zeichnen sich durch ihre vielfältigen Legierungszusammensetzungen aus. Je nach Anforderung kommen Chrom- oder Chrom-Nickel-Stähle, Weißmetall, Molybdän oder Bronzelegierungen zum Einsatz.

Je nach Einsatzfall und der verwendeten Legierung können Schichtdicken bis zu mehreren Millimetern gespritzt werden. Die erzielbaren Schichthärten und die Eigenschaften der gespritzten Oberflächen sind dabei den Anforderungen anzupassen.

Speziell bei Reparaturanwendungen können die KS-HardCoat oder KS-SuperCoat als Funktionsschicht zusammen mit der KS-MetalCoat kombiniert werden.



KS-MetalCoat - Vielseitig und effizient!

VORTEILE: KS-HardCoat/KS-SuperCoat

- + extreme Schichthärte bis ~ 1.400 HV
- + exzellente Abrasions-, Kratz- und Verschleißfestigkeit
- + sehr gute Korrosionsbeständigkeit
- + hohe dynamische Belastbarkeit
- + hervorragende Dichtungscompatibilität
- + sehr breites Einsatzspektrum

TYPISCHE ANWENDUNGEN

- Kolbenstangen
- Drehdurchführungen
- Dichtsitze (z.B. WDR)

VORTEILE: KS-MetalCoat

- + hohe (Reparatur-) Schichtstärken bis 5 mm
- + gute bis sehr gute Korrosions- und Verschleißbeständigkeit
- + sehr gute Zerspanbarkeit
- + hervorragende Gleiteigenschaften
- + Individuelle Schichteigenschaften
- + vielseitiges Einsatzspektrum

TYPISCHE ANWENDUNGEN

- Kolbenstangen / Kolben
- Führungsbuchsen / Zylinderrohre
- Lagersitze / Gehäuse-Teilfugen

ANWENDUNGEN: KS-COATINGS

HYDRAULIKZYLINDER

- Kolbenstangen
- Kolben
- Führungsbuchsen
- Zylinderrohre

HYDRAULISCHE ANTRIEBE

- Drehdurchführungen
- Lagersitze
- Dichtsitze
- Gehäuse-Teilfugen
- Wellen / Achsen (Antriebs- / Ritzel- / Exzenter-Wellen)
- Führungs- / Schutzhülsen

AUF DIE OBERFLÄCHE KOMMT ES AN!

KS-COATINGS	KS-InductiveCoat	KS-HardCoat KS-SuperCoat	KS-MetalCoat
VERFAHREN	TS mit nachträglichem induktiven Einschmelzen	HVOF (High-Velocity-Oxygen-Fuel)	Lichtbogen Flammspritzen (Pulver/Draht)
Zusammensetzung	Nickel-Basis-Legierung	WC + Matrix / CrC + Matrix	Eisen-Basis, Bronze, NiCr, Molybdän
Schichthärte	45 - 60 HRC	1.400 HV / 900 HV	bis ca. 60 HRC
Schichtstärken	bis 1,5 mm	0,1 - 0,3 mm	bis 5 mm
Korrosionsbeständigkeit ¹⁾	exzellent	sehr gut	mäßig - sehr gut
Verschleißbeständigkeit	exzellent	exzellent	gut - sehr gut
Kratzfestigkeit	sehr gut	exzellent	mäßig - sehr gut
Dichtungskompatibilität ²⁾	sehr gut	sehr gut	gut - sehr gut
Reparaturfähigkeit	sehr gut	bedingt	mäßig - gut
TYPISCHE ANWENDUNGEN	Kolbenstangen Führungs- / Schutzhülsen axiale Dicht- / Gleitflächen	Kolbenstangen Drehdurchführungen Dichtsitze (z.B. WDR)	Kolbenstangen / Kolben Führungsbuchsen Zylinderrohre Lagersitze / Gehäuse-Teilfugen
WEITERE VORTEILE	100%ig dampf- und gasdicht maximale dynamische Belastbarkeit unabplatzbar, auch bei Impact sehr gute Reparaturfähigkeit (in situ)	hohe dynamische Belastbarkeit sehr breites Einsatzspektrum anwendungsspezifische Legierungen	sehr gute Zerspanbarkeit hervorragende Gleiteigenschaften individuelle Schichteigenschaften vielseitiges Einsatzspektrum
KS-BEZEICHNUNGEN	KS-IC45 KS-IC55 (KS-IC60)	KS-HC KS-SC	KS-MC Bz KS-MC005 KS-MC006 KS-MC082 KS-MCW14
¹⁾ sehr gut \triangleq 1.000 h (NSS DIN EN ISO 9227)			
²⁾ Range Oberflächenrauheitswerte: Ra 0,05-0,2 Rz 0,3-1,5 Rpk 0,03-0,15 Rvk 0,05-0,3 Rmr* 70-90% (*C = 0,25 x Rz)			

Auf Anfrage senden wir Ihnen gerne folgende Unterlagen:

- KS-Konstruktionsempfehlungen
- KS-Schichtbeschreibungen (spezifiziert)
- KS-Beschichtungsübersicht (aktuell)



Karl Schumacher GmbH
Maschinenbau & Metallspritzwerk
 Hohensteinstraße 52
 44866 Bochum / Germany

Ein Mitglied der BOMAFA Gruppe.

Telefon: +49 (0)2327 / 992-600
 Telefax: +49 (0)2327 / 992-679
 eMail: info@schumacher-essen.de
 Internet: www.schumacher-essen.de

